

**PLIEGO DE CONDICIONES PARA LA FORMALIZACIÓN DEL CONTRATO DE
ARRENDAMIENTO DEL BAR-CAFETERIA DE MERCAFLOR
EN EL POLÍGONO AGROALIMENTARIO MERCADOS CENTRALES
DE ABASTECIMIENTO DE VALENCIA, S.A (en adelante Mercavalència)**



Primera. - Objeto de este pliego

- 1.1. El objeto de este Pliego es el arrendamiento de un espacio para **bar-cafetería** en la nave de ventas de "Mercaflor" en el polígono agroalimentario en la parcela 3 de Mercavalència, con las siguientes características:

Superficie construida del local de 170 m², con disposición diáfana en el interior del Mercado de Mercaflor y cuya distribución se indica en el anexo.

- 1.2. Todo licitador declara conocer y aceptar por el hecho de concurrir al procedimiento la situación administrativa y urbanística de la parcela, así como los usos permitidos y el régimen de edificabilidad aplicable a la misma conforme a la normativa indicada en el presente pliego.
- 1.3. Se incluye como **Anexo I** el plano de situación del local. Asimismo, cualquier licitador interesado puede realizar una visita de las instalaciones antes de presentar su propuesta.

Segunda. - Naturaleza y régimen jurídico.

- 2.1. De conformidad con lo establecido en el art. 9.2 de la Ley 9/2017, de 8 de noviembre, de Contratos del Sector Público (en adelante, "**LCSP**"), el presente contrato se encuentra excluido de la aplicación de dicho cuerpo normativo, tiene carácter privado y se regirá íntegramente por la legislación patrimonial, que en este caso es el Derecho civil. En concreto, tratándose el objeto del contrato de un arrendamiento para uso distinto del de vivienda, se regirá por la Ley 29/1994, de 14 de noviembre, de Arrendamientos Urbanos, por la voluntad de las partes expresada en los presentes pliegos y la oferta presentada y eventualmente aceptada, y, subsidiariamente, por el Código Civil.
- 2.2. Los derechos y obligaciones del arrendatario serán los consignados en el contrato de arrendamiento, que tendrá naturaleza jurídico-privada, y se regirá por lo establecido en el presente pliego, y será de aplicación lo previsto en la Ley de Arrendamientos Urbanos y decretos legislativos que la desarrollen.

Tercera. - Destino del local de arrendamiento

- 3.1. La constitución del contrato de arrendamiento deberá destinarse al catálogo de actividades que se pueden realizar dentro del polígono agroalimentario de Mercavalencia y más concretamente al servicio de bar – cafetería según ha quedado expuesto.

Cuarta. - Licencias y Autorizaciones Administrativas

- 4.1. El adjudicatario deberá contar con todas las licencias o autorizaciones que sean preceptivas para la implantación y el desarrollo de la actividad derivada del contrato de arrendamiento, de conformidad con la normativa vigente que sea de aplicación, antes del comienzo de la actividad.
- 4.2. En el caso de que la Administración competente no otorgue las licencias o autorizaciones pertinentes, no cabrá indemnización alguna al adjudicatario, ni compensación por los gastos que le haya podido ocasionar la presentación de la oferta o cualquier otro gasto que haya efectuado para intentar dar comienzo a su actividad, por parte de Mercavalència.

Quinta. - Órgano de contratación y responsable del contrato

- 5.1. El órgano de contratación es el Consejo de Administración o el órgano en quien éste hubiera delegado sus facultades (Comisión Permanente Ejecutiva) de Mercavalència.
- 5.2. El responsable del contrato será el Director de Mercados, quien velará por la correcta ejecución del mismo.

Sexta. - Oferta económica.

- 6.1. Los interesados del contrato de arrendamiento deberán ofertar como mínimo las siguientes cantidades:
- Cuota preferencial por instalación: 10.000 euros + IVA
 - Alquiler mensual: 850 euros brutos.
 - Carencia: 4 meses del alquiler desde la firma.
- 6.2. La renta mensual se actualizará año a año de acuerdo con el índice previsto en el art. 4.6 de la Ley 2/2015 de 30 de marzo de desindexación, según el índice de precios del alquiler de oficinas, a nivel autonómico, publicado por el Instituto Nacional de Estadística, tomando como trimestre de referencia el que corresponda al último índice que estuviera publicado en la fecha de revisión del contrato.
- 6.3. Al importe de alquiler mensual se le aplicará la cantidad que le corresponda en concepto de IVA.

Séptima. - Plazo de duración del contrato de arrendamiento.

- 7.1. La duración del contrato de arrendamiento es de **trece (13) años** computados desde el momento de la firma del contrato, es decir, **hasta octubre de 2037**. Llegada dicha fecha, el contrato quedará extinguido por el mero transcurso del plazo.
- 7.2. En el momento de extinguirse el contrato de arrendamiento Mercavalència hará suyo el inmueble, sin que, en tal momento, y por tal motivo, sea debida indemnización, precio o compensación alguna al arrendatario y quedarán resueltos los derechos existentes sobre dicho inmueble.

Octava. - Condiciones particulares del devengo del precio.

- 8.1. El adjudicatario deberá efectuar el pago de la renta con los impuestos correspondientes, con carácter mensual, mediante ingreso por transferencia bancaria en la cuenta bancaria titularidad de Mercavalència, dentro del plazo de los cinco (5) primeros días de cada mes.
- 8.2. El impago de cualesquiera cantidades debidas por el arrendatario devengará los correspondientes intereses de demora al tipo que resulte aplicable en el momento del incumplimiento en los términos previstos en la Ley 3/2004, de 29 de diciembre, por la que se establecen medidas de lucha contra la morosidad en las operaciones comerciales.
- 8.3. El adjudicatario incurrirá en mora y deberá pagar el interés pactado en el contrato automáticamente por el mero incumplimiento del pago en el plazo pactado, sin necesidad de aviso de vencimiento por parte de Mercavalència
- 8.4. Se establece un período de **cuatro meses** en concepto de carencia desde la firma del contrato, para que el adjudicatario de esta licitación pueda redactar proyectos, y habilitación del inmueble, de tal modo que la primera renta se devengará y se pondrá al cobro transcurridos cuatro meses desde la firma del contrato.

Novena. - Aptitud para contratar.

- 9.1. Podrán presentar ofertas las personas naturales o jurídicas, españolas o extranjeras, que tengan plena capacidad de obrar, no estén incursas en una prohibición de contratar, y acrediten su solvencia económica, financiera, técnica y profesional a través de una memoria explicativa.

Décima. - Acreditación de la capacidad de obrar.

- 10.1. La capacidad de obrar de los empresarios que fueren personas jurídicas se acreditará mediante la escritura o documento de constitución, los estatutos o el acto fundacional, en los que consten las normas por las que se regula su actividad, debidamente inscritos, en su caso, en el Registro público que corresponda, según el tipo de persona jurídica de que se trate.

Undécima. - Prohibiciones de contratar.

- 11.1. No podrán concurrir a la licitación las personas en quienes concurra alguna de las prohibiciones de contratar recogidas en el artículo 71 de la Ley de Contratos del Sector Público.

Duodécima. - Solvencia.

- 12.1. Para participar en la licitación los empresarios deberán estar en posesión de las condiciones mínimas de solvencia para poder abordar un contrato de estas características, así como para poder realizar igualmente proyectos en la parcela objeto de contrato de arrendamiento.
- 12.2. En relación con lo anterior, se presentará una declaración responsable que incluya una memoria de actividades o actuaciones empresariales del proponente que hayan sido realizadas con anterioridad por la Mercantil o por sus accionistas.

Decimotercera. - Anuncio.

- 13.1. Todo empresario interesado que acredite la capacidad y solvencia exigidas podrá presentar una oferta según el procedimiento indicado en el presente Pliego de condiciones.
- 13.2. El anuncio de este pliego se publicará en la página web www.mercavalencia.es donde se mantendrá hasta el fin del plazo que se señale en el anuncio para la presentación de ofertas.
- 13.3. En caso de dudas y/o aclaraciones los ofertantes podrán dirigirse a Mercavalencia, contactando con el Director de Mercados, al 963.241.500, o por mail (paguado@mercavalencia.es).

Decimocuarta. - Presentación de Ofertas.

- 14.1. Las Ofertas se presentarán en el domicilio social de MERCAVALENCIA, S.A., sito en Carretera En Corts 231, 46013 de Valencia (Oficinas Centrales de la Unidad Agroalimentaria de Mercavalencia), en horario comprendido entre las 8:00 y las 14:00 horas de lunes a viernes, finalizando el plazo de presentación el día 31 de mayo de 2024 , hasta las 12:00 horas. No se admite ningún otro sistema para la recepción de ofertas.
- 14.2. Su presentación supone la aceptación incondicionada por el empresario del contenido del presente pliego, sin salvedad o reserva alguna.
- 14.3. Cada licitador no podrá presentar más de una proposición, que se hará en todo caso en sobres cerrados y firmados por los licitadores.
- 14.4. El plazo en el que queda obligado el contratista, por la oferta que presenta, se fija en 2 meses, a contar desde la apertura de las proposiciones u ofertas.

Decimoquinta. - Documentación a presentar.

- 15.1. Las proposiciones y documentación complementaria se presentarán en un sobre cerrado en el domicilio antes reseñado.
- 15.2. Los documentos para incluir serán los siguientes:
 - a) Los que acrediten la personalidad y capacidad jurídica del empresario y, en su caso, su representación, conforme a las cláusulas anteriores, más una fotocopia del D.N.I. del licitador o de su representante.
 - b) Declaración responsable que contenga una memoria de actividades o actuaciones empresariales anteriores a la firma del contrato de dicha mercantil o de sus accionistas que acrediten los requisitos de su solvencia económica y financiera.
 - c) Una declaración responsable de no estar incurso en prohibición de contratar
 - d) Una memoria del proyecto o actividad que se pretende realizar en la parcela objeto de licitación
 - e) Determinar el importe y detalle de la inversión a realizar.
 - f) Número de empleados a contratar, haciendo hincapié en la determinación de proyectos de igualdad y de integración de personas con diversidad funcional.
 - g) Aceptación de las condiciones económicas establecidas en este pliego y su posible mejora.

Decimosesta. - Apertura y examen de las proposiciones y criterios de adjudicación

- 16.1. La apertura y valoración de las ofertas recibidas se efectuará por el Director o Responsable del área afectada por el contrato, asistido por el letrado asesor externo. Dichas proposiciones serán secretas hasta el momento de su apertura, una vez finalizado el plazo de presentación de proposiciones señalado en el anuncio.
- 16.2. Analizada la documentación presentada se pasará a aplicar el sistema de valoración, teniendo en cuenta los siguientes **Criterios de adjudicación**, ponderados de la siguiente forma:
 - a) Propuesta de mejora de canon mensual por el contrato de arrendamiento: 35 puntos.
 - b) Propuesta de mejora de cuota preferencial por instalación: 35 puntos.
 - c) Propuesta de inversión a realizar 10 puntos.
 - d) Contratación de personas y características de dicha contratación y perfil de las o los contratados 10 puntos.
 - e) Actuaciones de mejora medioambiental y actuaciones incluidas en la Agenda 20-30, otros 10 puntos.
- 16.3. Se adjudicará a la oferta más ventajosa para Mercavalència de acuerdo con la ponderación y con los criterios y valoraciones anteriormente mencionados.
- 16.4. El proceso de adjudicación podrá declararse desierto si ninguna oferta iguala o mejora la cantidad establecida en la presente licitación.

Decimoséptima. – Plazo de adjudicación.

- 17.1. Mercavalència en el plazo máximo de **7 días hábiles** desde la finalización del plazo para la presentación de las ofertas, resolverá si adjudica el contrato a alguno de los ofertantes.

Decimoctava. - Formalización del Contrato de arrendamiento.

- 18.1. La formalización del Contrato en documento privado se efectuará no más tarde de los siete (7) días hábiles siguientes a aquel en que se celebra la Comisión Permanente Ejecutiva que apruebe la adjudicación propuesta por el Órgano de Contratación.

Decimonovena. - Fianza

- 19.1. El adjudicatario deberá depositar, en concepto de garantía o fianza el importe equivalente a **dos (2) mensualidades** de renta del primer mes, en el momento de la formalización del contrato en documento privado.
- 19.2. La garantía definitiva se realizará mediante ingreso en la cuenta bancaria a nombre de Mercavalència. La garantía o fianza, no será devuelta hasta que finalice el contrato de arrendamiento.

Vigésima. - Derechos y obligaciones de Mercavalència y del adjudicatario.

- 20.1. Los derechos y obligaciones de Mercavalència. y del adjudicatario son los que nacen de este Pliego, que tendrá carácter contractual, y del Contrato firmado entre las partes, así como los derivados de la legislación estatal, autonómica y local aplicable.

Vigesimoprimera– Confidencialidad y tratamiento de datos personales.

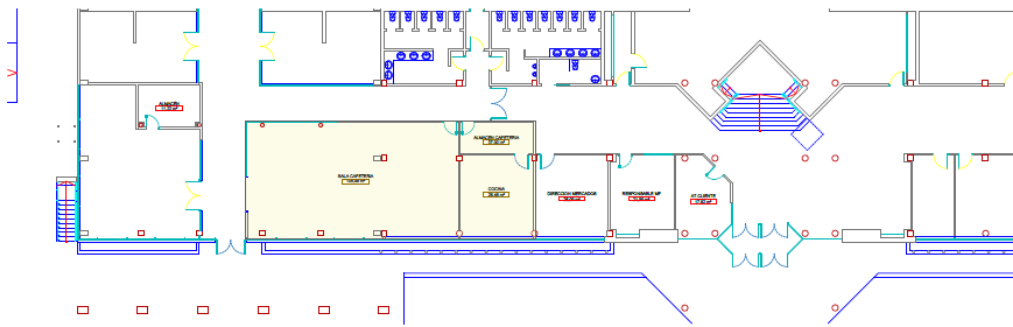
- 21.1. El Ofertante, podrá indicar, mediante declaración escrita, las partes o parte de la documentación presentada que no pueda ser objeto de divulgación, para respetar el principio de confidencialidad que rige el presente procedimiento.

- 21.2. Los contratos que impliquen el tratamiento de datos de carácter personal deberán respetar en su integridad la normativa en materia de protección de datos vigente, en concreto el Reglamento (UE) 2016/679 del Parlamento Europeo y del consejo de 27 de abril de 2016, relativo a la protección de las personas físicas en lo que respecta al tratamiento de datos personales y a la libre circulación de estos datos (RGPD) y la Ley Orgánica 3/2018, de 5 de diciembre, de Protección de Datos personales y garantía de los derechos digitales (LOPDGDD).

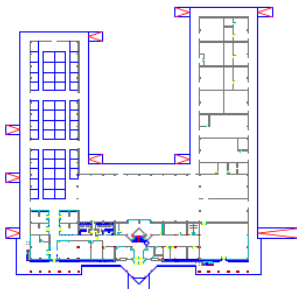
Vigesimosegunda. - Jurisdicción

- 22.1. Para cualquier duda, cuestión o discrepancia que surja entre los contratantes, respecto a la interpretación o aplicación del presente documento, las partes, con renuncia expresa a su propio fuero se someten a los Tribunales con jurisdicción en Valencia capital.

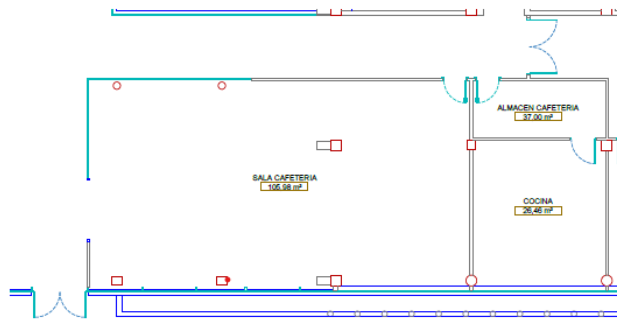
ANEXO I



UBICACION CAFETERIA EN P8- MERCADO



SITUACION GENERAL MERCADO



PLANTA DISTRIBUCION CAFETERIA

REVISION : 10-07-23	MW-TC-REF0022429 08 19
PROPUESTA CAFETERIA - SUP- 150,65 m2	A3- 1/1000
MERCAFLOR	

